



G80513

Gril na dřevěné uhlí s víkem a nastavitelným roštem
Překlad návodu k obsluze

CZ



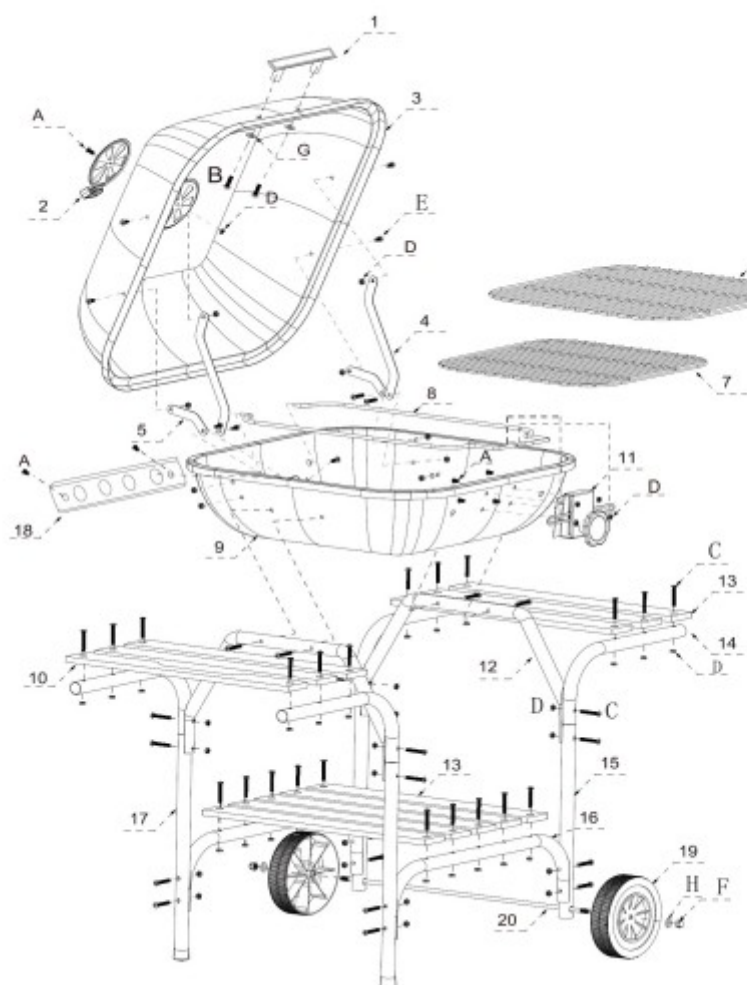
Gril na dřevěné uhlí s víkem a nastavitelným roštem

UPOZORNĚNÍ!

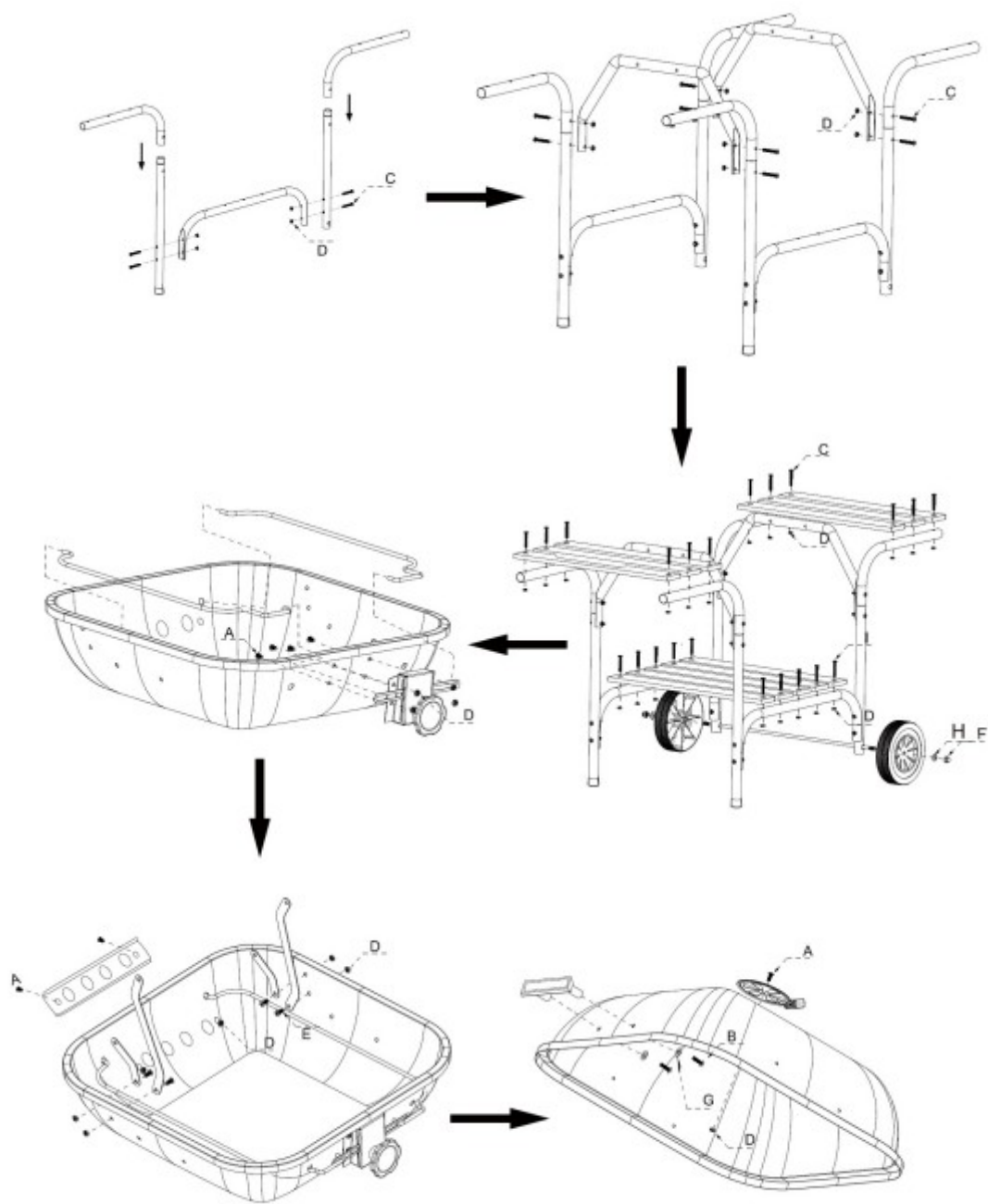
Před použitím si přečtěte tento návod a uschovejte ho pro další použití zařízení.

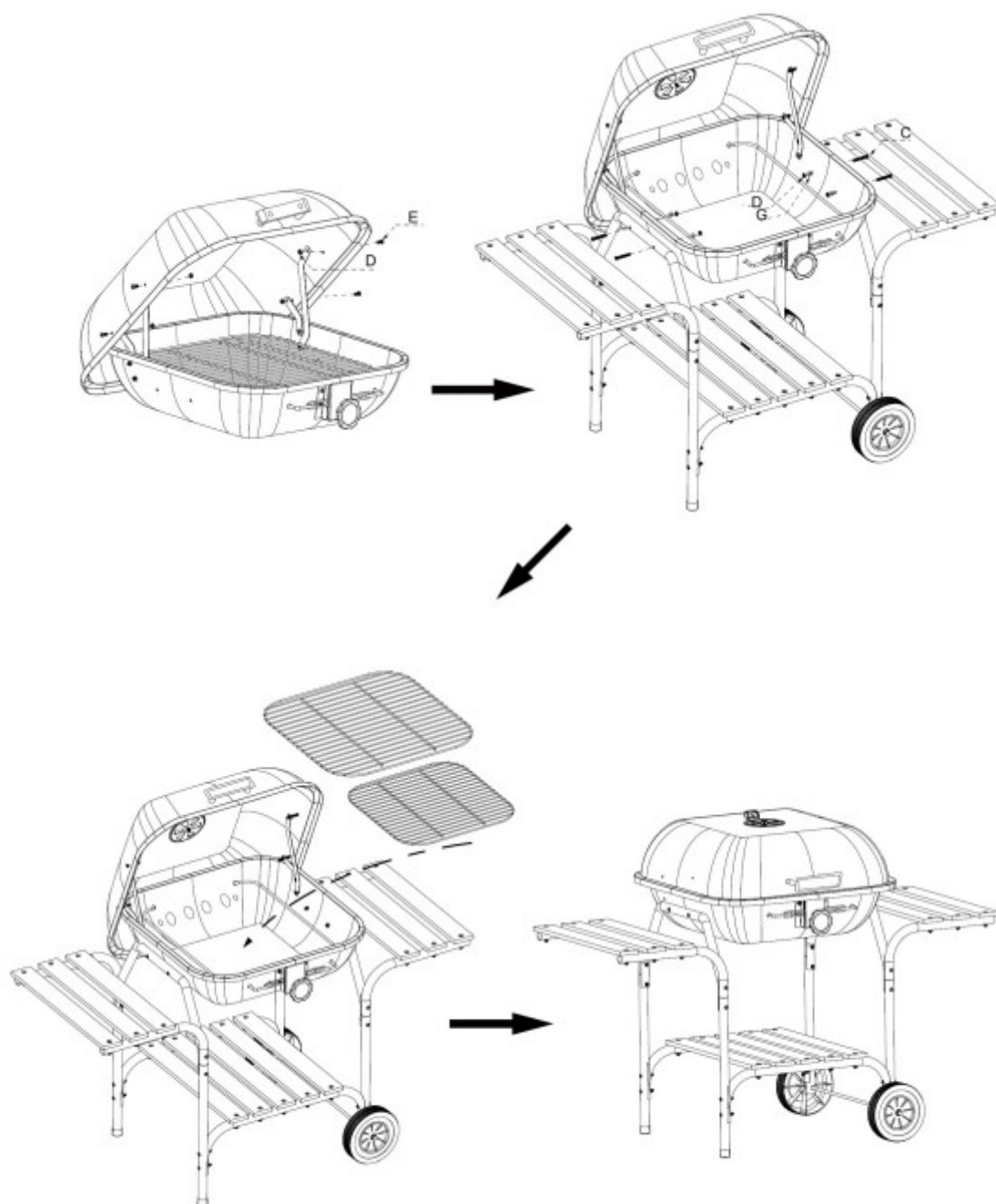
CZ

Vyrobena pro:
GEKO společnost s ručením omezeným, k. s.
Kietlin, ul. Spacerowa 3
97-500 Radomsko, Polsko
geko@geko.pl
www.geko.pl



1		x1	11		x1	A	M5x8			x7
2		x1	12		x2	B	M6x16			x2
3		x1	13		x10	C	M5x35			x42
4		x2	14		x4	D	M5			x57
5		x2	15		x2	E	M5x12			x8
6		x1	16		x2	F	M8			x2
7		x1	17		x2	G	∅6x14			x6
8		x2	18		x1	H	∅8x18			x2
9		x1	19		x2					
10		x1	20		x1					





BEZPEČNOSTNÍ POKYNY

Nepoužívejte gril v uzavřených a/nebo obytných místnostech, jako jsou např. budovy, stany, karavany, obytné vozy a lodě.

Existuje nebezpečí ohrožení života v důsledku otravy oxidem uhelnatým.

Dodržujte prosím následující symboly a varovné informace!

Obecné pokyny týkající se bezpečnosti:

- **VAROVÁNÍ!** Tento gril může být velmi horký, během používání ho nepřemisťujte / nepřenášejte!
 - **VAROVÁNÍ!** Nepoužívejte uvnitř místnosti!
 - **VAROVÁNÍ!** K rozpálení nebo opětovnému zapálení nepoužívejte líh ani benzín!
- Používejte pouze podpalovače vyhovující EN 1860-3!**
- **VAROVÁNÍ!** Uchovávejte mimo dosah dětí a domácích zvířat!

UPOZORNĚNÍ!

- Při grilování používejte ochranné rukavice na grilování a používejte vhodné grilovací kleště.
- Před čištěním nechte gril zcela vychladnout! V opačném případě může dojít k nekontrolovatelně vysokým teplotám, které způsobují popálení.
- Gril musí stát při grilování na stabilním a rovném povrchu! K hašení grilu nikdy nepoužívejte vodu.
- Nenechávejte horký gril bez dozoru.
- Neumisťujte gril do blízkosti průchodů nebo na často používaná místa.
- Při grilování nenoste oblečení s dlouhými rukávy.
- Nenechte děti hrát si s fólií z obalu.
- K čištění grilu nepoužívejte žádná rozpouštědla nebo ředidla.
- Při hoření dřevěného uhlí vzniká oxid uhelnatý. Tento plyn je nebezpečný a v uzavřených místnostech může vést k otravě.
- Nepoužívejte gril za nepříznivého počasí nebo silného deště!

Předpisy týkající se používání v souladu s určením:

Gril se smí používat pouze ke grilování jedlých potravin. Dodržujte při tom všechny pokyny obsažené v tomto návodu k montáži a obsluze. Gril je určen pouze pro soukromé použití. Jakékoliv jiné použití není považováno za použití v souladu s určením a může vést k věcným škodám nebo zranění. Výrobce nepřebírá žádnou záruku za škody způsobené použitím tohoto výrobku způsobem, který není v souladu s určením!

ES PROHLÁŠENÍ O SHODĚ

GEKO spol. s r. o., k. s., Kietlin, ul. Spacerowa 3, 97-500 Radomsko, Polsko

s plnou odpovědností prohlašuje, že:

Gril na dřevěné uhlí s víkem a nastavitelným roštem, Typ: G80513

splňuje požadavky Evropského parlamentu a Rady:

- Nařízení Evropského parlamentu a Rady (ES) č. 1935/2004 ze dne 27. října 2004 o materiálech a předmětech určených pro styk s potravinami a o zrušení směrnice 80/590/EHS a 89/109/EHS a normy EN 13130-1:2004; je v souladu s certifikátem typu ES č. CANEC2114496301 ze dne 11. 9. 2021 vydaným společností SGS Nederland B.V. PO. Box 200, 3200 AE SPIJKENISSE, Nizozemsko.

Identifikační číslo oznámeného subjektu: 0608 (ex-1122)

Toto ES prohlášení o shodě nebude platné, pokud bude výrobek změněn nebo přestavěn bez souhlasu výrobce.

Za přípravu a uchování technické dokumentace odpovídá:

Larysa Kowalczyk, Kietlin, ul. Spacerowa 3, 97-500 Radomsko, Polsko.



Kietlin, 16. 1. 2024

Místo a datum vystavení

Larysa Kowalczyk

Příjmení, jméno a funkce oprávněné osoby



ZÁRUČNÍ LIST

.....
Datum prodeje *
.....
Kupující (jména a příjmení / název firmy) *
.....

* vyplňuje prodejce

(razítko a čitelný podpis prodejce)

**UPOZORNĚNÍ! Neoprávněný zápis do záručního listu
nebo provedení jakýchkoliv změn ve stávajících
záznamech se rovná ztrátě záručních práv.**

Adresa *
.....

Název výrobku *
.....

Model / Kód výrobku *
.....

Prohlašuji, že jsem si přečetl záruční podmínky
a souhlasím s podmínkami uvedenými níže.
Zboží nemá žádné viditelné vady ani poškození.

(čitelný podpis kupujícího)

Záruční list je platný pouze s dokladem o koupi.

Záruční podmínky

V souladu se zákonem č. 136/2002 Sb. se na Vámi zakoupený výrobek poskytuje záruka na dobu 24 měsíců od data prodeje. V případě nákupu zboží používané pro obchodní nebo podnikatelskou činnost je záruční doba 12 měsíců. Záruka je poskytována pouze v případě, že jsou výrobky používány v souladu s návodem k obsluze a způsobu použití.

Ze záruky jsou vyjmuty všechny díly podléhající přirozenému opotřebení, přetížením, použitím výrobku k jiným účelům, než ke kterým je určen a na závady vzniklé při dopravě nebo nesprávným (neodborným) zacházením. Za nesprávné zacházení považujeme příklad, kdy nebyl brán zřetel na návod k obsluze a obecně závazné předpisy pro práci s výrobkem. Obdobně se hodnotí i pokus o neodbornou opravu nad rámec doporučené údržby.

Záruka se vztahuje výlučně na závady způsobené vadou materiálu, výrobní montáže nebo technologií zpracování.

Nárok na uplatnění záruky zaniká:

- 1) výrobek nebyl používán v souladu s návodem k obsluze
- 2) byl proveden jakýkoliv zásah do konstrukce stroje bez předchozího písemného souhlasu firmou KAXL s.r.o.
- 3) výrobek byl používán v jiných podmínkách nebo k jiným účelům, než ke kterým je určen
- 4) byla některá část výrobku nahrazena neoriginální součástí
- 5) k poškození výrobku nebo k nadměrnému opotřebení došlo vinou nedostatečné údržby
- 6) škody vzniklé působením vnějších mechanických, teplotních či chemických vlivů
- 7) vady byly způsobeny nevhodným skladováním, či manipulací s výrobkem
- 8) výrobek byl používán (pro daný typ výrobku) v agresivním prostředí např. prašném, vlhkém
- 9) výrobek byl použit nad rámec přípustného zatížení

Záruka se nevztahuje na položky, u kterých lze očekávat opotřebení v důsledku jejich normální funkce (např. opotřebení uhlíků, zapalovací svíčka atd.)

Pro provoz výrobků používejte pouze doporučené příslušenství a originální náhradní díly.

Nároky uplatňujte ihned po zjištění závady u prodejce, který Vám výrobek prodal, a informujte se o možnostech opravy v pověřené opravně. Nebude-li se na Vámi uplatňovanou závadu vztahovat záruka, budou Vám fakturovány práce a náklady spojené s kontrolou a montáží a demontáží součástí.

Při uplatňování nároků předložte řádně vyplněný záruční list nebo jiný doklad o koupi opatřený datem prodeje.

Do opravy předávejte výrobek v čistém stavu, řádně vyčištěný, zbaven prachu či špíny. Spolu s výrobkem zašlete i jeho originální příslušenství k určení přesné diagnostiky závady.

Při zaslání dopravní službou vylijte z výrobku nespoteřované palivo a olej. Výrobek řádně zabalte, nejlépe do původního obalu tak, aby nedošlo k jeho poškození. Škody, způsobené nedostatečným zabaláním zásilky, nelze uznat jako záruční vady!

Do motorů používejte jen paliva a oleje odpovídající klasifikace, popř. paliva a oleje doporučené značkovým prodejcem. Vzniklé škody, způsobené používáním nevhodného paliva a nevhodných olejů, Vám nebudou v záruce uznány.